

表  $S_v(n)$  と  $z_v(n)$  のマッピング

| $z_v(n)$ | $S_v(n)$  |
|----------|-----------|
| 0        | $+1 + j1$ |
| 1        | $-1 + j1$ |
| 2        | $-1 - j1$ |
| 3        | $+1 - j1$ |

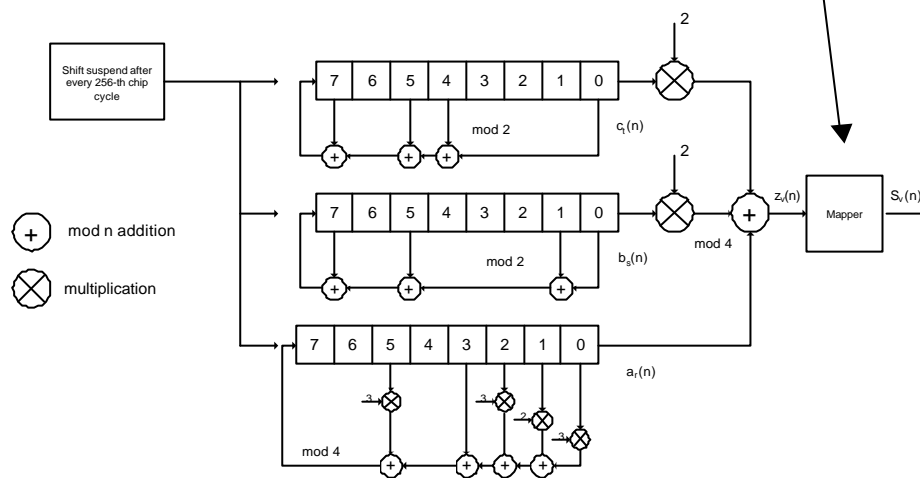


図: 上りショートスクランブルコード生成器

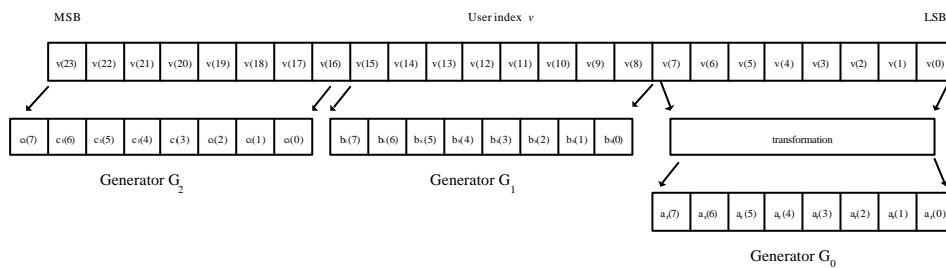


図: 上りショートスクランブルコード生成器の初期設定